

ТС.1607

Перв. примен.

Справ. №

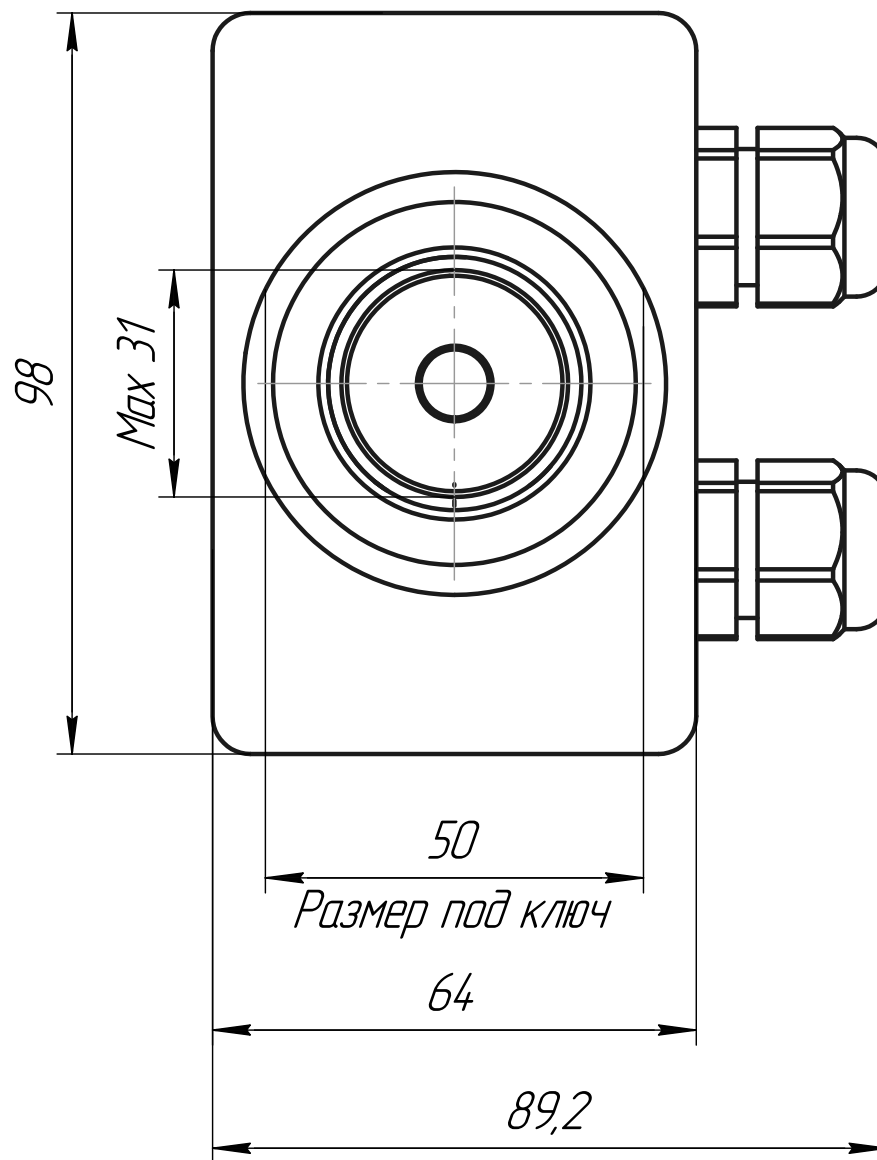
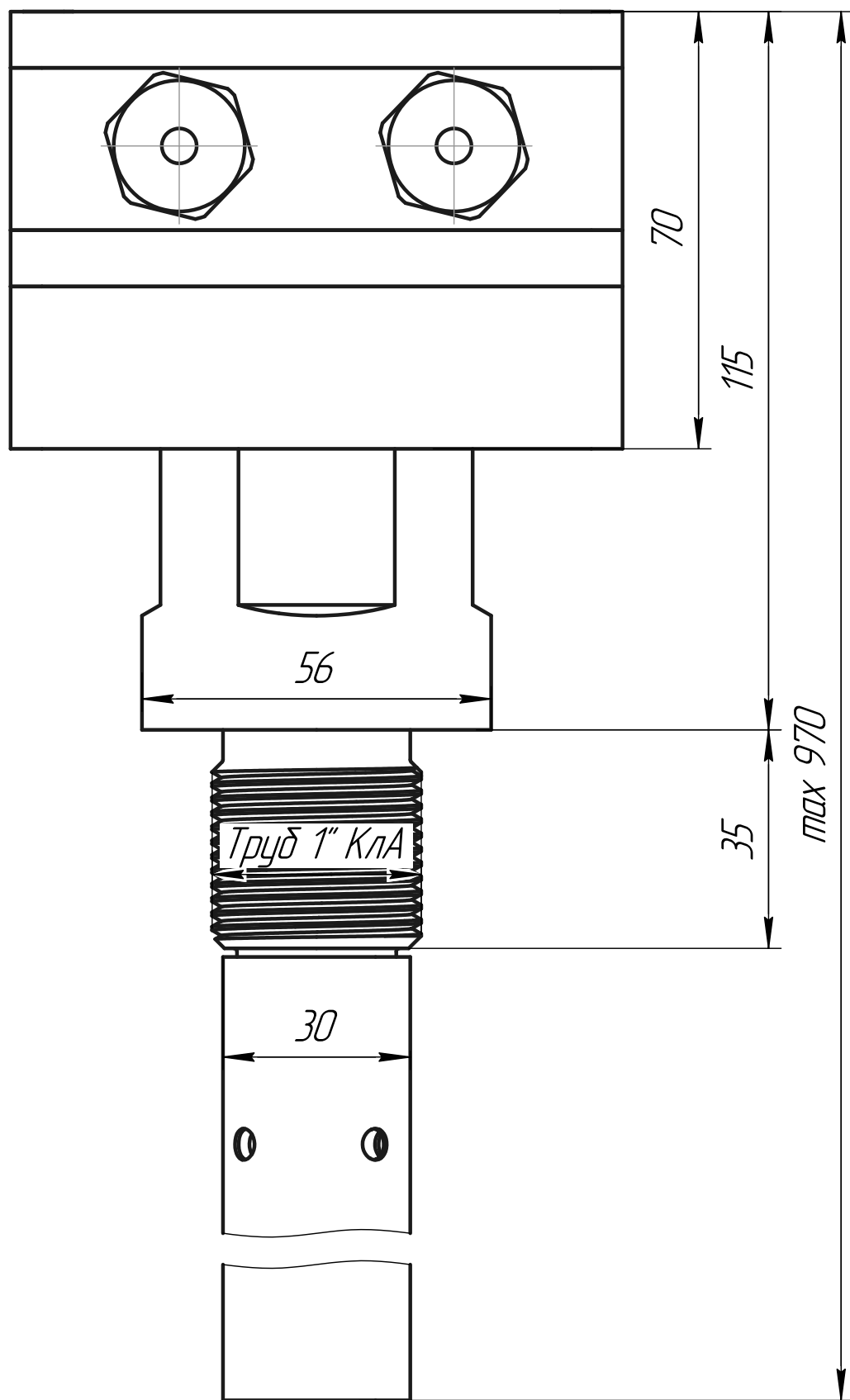
Подп. и дата

Изм. № дудл.

Взам. инв. №

Подп. и дата

Изм. № подл.



				ТС.1607				
Изм.	Лист	№ док-м.	Подп.	Дата	Габаритный чертеж ДЖС-7П	Лит.	Масса	Масштаб
Разраб.		Сидоров		23.06.16				1:1
Пров.						Лист	Листов	1
Т.контр.								
Н.контр.								
Утв.								

Копировал

Формат А3